

Ref: 38.020

Caractéristiques:

- Protection contre les principaux pics de tension jusqu'à 2KV (entre L et N) et jusqu'à 4 KV (entre L/N et PE).
- Protection contre les courts-circuits électriques
- Protection contre les excès de température.
- Protection contre le fonctionnement "sans charge"
- Degré de protection: IP20
- Protection de classe I



Caractéristiques électriques	Puissance	95W - 165W
	Voltage 50-60 Hz (V)	220V - 240V
	Courant principal mA	800mA - 730mA
	Courant de percée A / μ s	58.8A / 228.9A
	Courant de sortie mA (\pm 5%)	500mA / 700mA
	Voltage de sortie (min-max "V")	120-360V
	THD %	<10%
	Efficacité à pleine charge % (230V)	>96%
	Ondulation 100 Hz	<3%
	Résistance	10,00k Ω (500mA) / 7,14k Ω (700mA)
Valeurs maximales	Rang de température ambiante °C min.	-25 °C
	Rang de température ambiante °C max.	+50 °C
	Rang d'humidité de fonctionnement % min.	20%
	Rang d'humidité de fonctionnement % max.	60%
	Rang de température de stockage °C min.	-40 °C
	Rang de température de stockage °C max.	+85 °C
	Rang d'humidité de stockage % min.	5%
	Rang d'humidité de stockage % max.	95%
	Max. température de fonctionnement au point t_c °C	+75 °C
Degré de protection	IP20	
Durée de vie prévue	Courant de fonctionnement max.	65°C - 75°C
	Heures de fonctionnement	100,000h - 50,000h
Dimmer	Dimmable	no
	Source d'alimentation DALI intégrée	no
	Source d'alimentation DALI commutable	no
Autre	Dimension	359x30x21mm
	Forme de la boîte	M7.1
	Poids	261g
	Garantie	5 ans



Mesures:

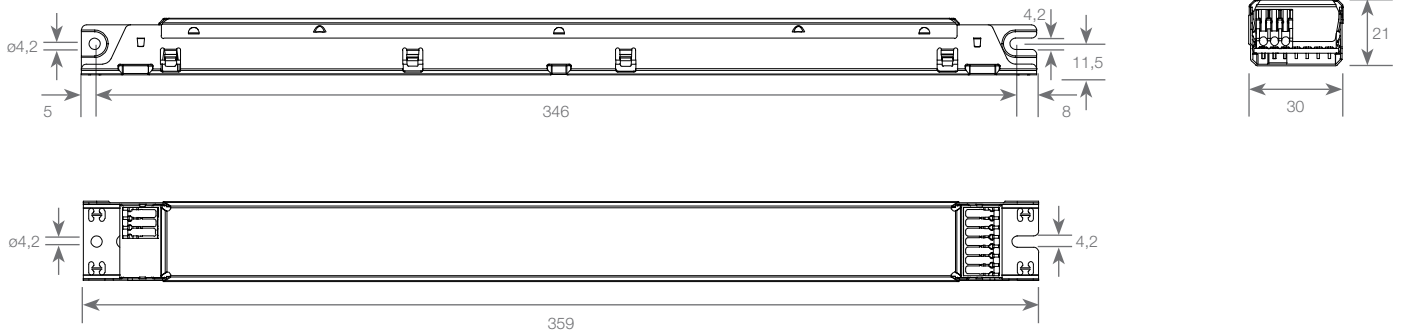
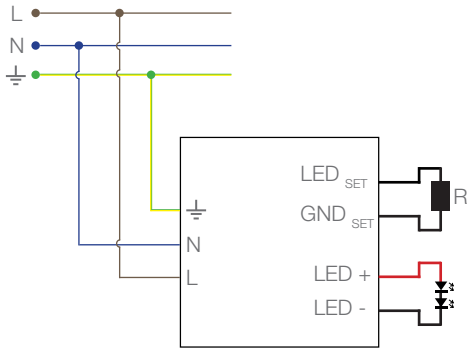
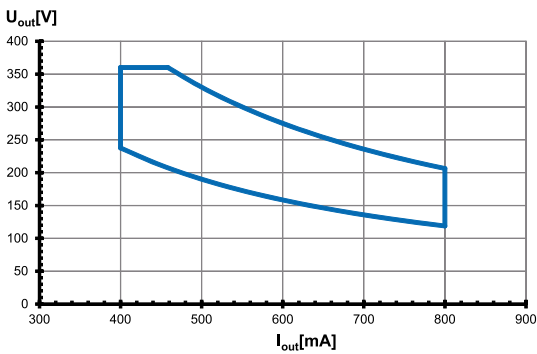


Diagramme:

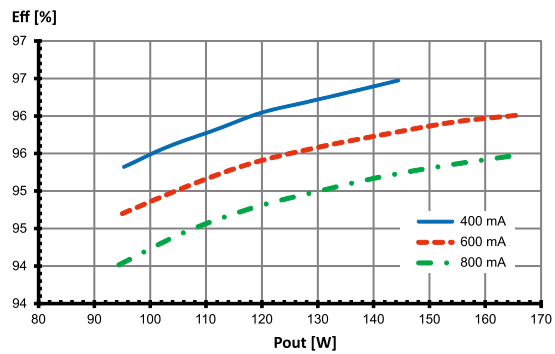


Graphiques de rendement / Type EDXe

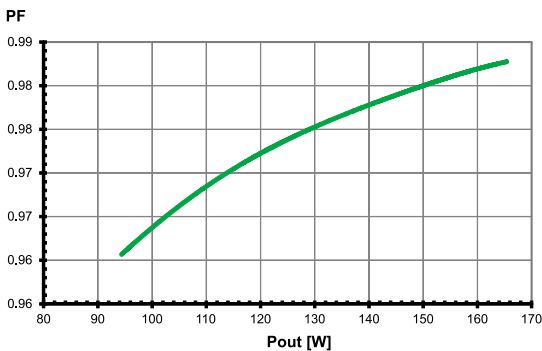
Zone de travail



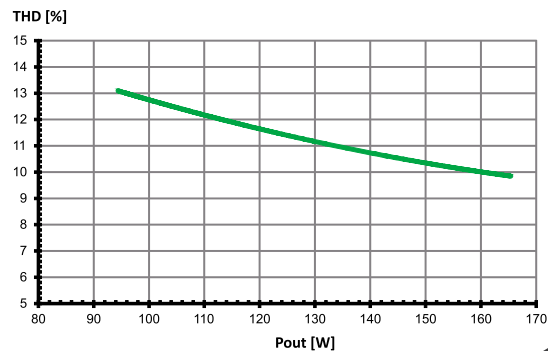
Efficacité



Facteur de puissance



Facteur harmonique total (THD)



Information de sécurité et d'installation

Standards appliqués:

- EN 61347-1
- EN 61347-2-13
- EN 61547
- EN 61000-3-2
- EN 62384
- EN 55015

Régulations obligatoires:

- DIN VDE 0100
- EN 60598-1

Fonctions de sécurité:

- **Protection contre les pics de tension du réseau:** les valeurs sont conformes à la norme EN 61547 (immunité aux perturbations). Surtensions entre L/N: jusqu'à 2kV. Surtensions entre L/N-PE: jusqu'à 4kV.
- **Protection contre les courts-circuits:** le ballast est protégé contre les courts-circuits permanents grâce à la fonction de redémarrage automatique.
- **Protection contre les surcharges:** le produit ne fonctionne que dans le rang de puissance de la sortie nominale et de tension. Veuillez vérifier avant la mise sous tension de l'alimentation que la charge LED sélectionnée soit adaptée (voir caractéristiques électriques sur la fiche technique).
- **Sobrecalentamiento:** le produit est protégé contre la surchauffe (selon IEC 61347-1 C 5e). En cas de surchauffe, il s'éteindra automatiquement. Pour redémarrer, débranchez pendant 1 minute et redémarrez.
- **Fonctionnement sans charge:** le ballast est protégé contre le fonctionnement sans charge (charge ouverte).
- Si l'une des fonctions de sécurité mentionnées ci-dessus est déclenchée, débranchez le bloc d'alimentation, puis recherchez et éliminez la cause du problème.



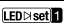

Montage mécanique:

- **Position de montage:**
 - Intégré: toute position à l'intérieur d'un luminaire est autorisée.
 - Application indépendante: les drivers led sont autorisés à être utilisés pour des applications indépendantes.
- **Lieu de montage:**
 - Les drivers led sont conçus pour être intégrés dans des luminaires ou similaires. Les drivers led indépendants n'ont pas besoin d'être intégrés dans un boîtier.
 - Installation dans des luminaires extérieurs : degré de protection du luminaire avec un indice de protection contre l'eau ≥ 4 (par exemple IP54 requis).
- **Degré de protection:** IP20
- **Dégagement:** min. 0,10 m des murs, plafonds et isolation.
- **Surface:** surface solide et plate requise pour une dissipation thermique optimale.
- **Transmission de chaleur:**
 - Si les drivers led sont destinés à être installés dans un luminaire, un transfert de chaleur suffisant doit être assuré entre les drivers LED et le boîtier du luminaire.
 - Les drivers led doivent être montés avec le plus grand dégagement possible. Pendant le fonctionnement, la mesure de température au point tc du driver led ne doit pas dépasser la valeur maximale spécifiée.
- **Fixation:** utilisation de vis M4 dans les trous désignés.
- **Serrage:** 0,2 Nm.

Installation électrique:

- **Terminaux de connexion:** bornes "push-in" pour conducteurs rigides ou souples de section 0,2 - 1,5 mm².
- **Longueur pelée:** 8.5–10 mm.
- **Câblage:** le conducteur principal intégré dans le luminaire doit rester de dimensions courtes (dans le but de réduire l'induction de l'interférence). Le conducteur principal et du luminaire doivent rester séparés, et si possible, ne devraient pas être placés en parallèle l'un par rapport à l'autre.
- **Polarité:** SVP, assurez-vous d'avoir la polarité correcte des câbles avant la mise en marche. Une polarité inversée peut endommager les modules.
- **Câblage de passage:** il n'est pas permis.
- **Charge secondaire:** la somme de tensions de passage des charges de led est incluse dans les tolérances mentionnée sur la fiche technique avec les caractéristiques électriques.

Marques du produit:

	INPUT Un = 220...240 V Iv = 800...720 mA f_s = 0/50...60 Hz I = 0.98 Range of application DC 198...276 V	 Vossloh-Schwalbe Deutschland GmbH Höhe Steinert 8, D-38309 Lüderscheid Electronic converter for LED Type: ECO 800-263 Ref.No. 186496 Made in Serbia (Europe)	EN 61347-1 EN 61347-2-13 EN 62384 EN 61547 EN 55015 EN 61000-3-2		OUTPUT Output (mA) 400...800mA Output (V) 120...360 Power (W) 95...165 Tc (°C) 75 Is (°C) -25...+50 Udur. (V) ≤ 400	 LED+ ■ LED- ■ GN/Str+ ■ LED/Str- ■
---	---	---	---	---	--	--